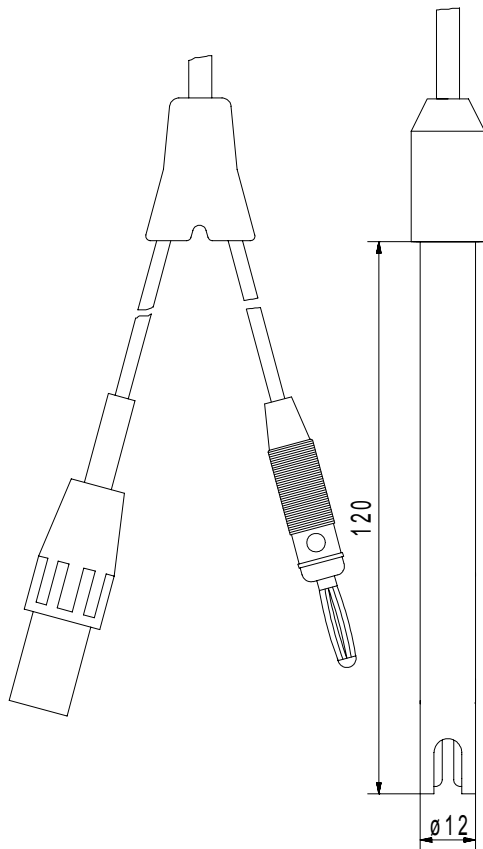


pH-Einstabmesskette EGA 142 mit integriertem Temperaturfühler

10/08



EGA 142-X-K010-DH

Abmessungen in mm

Die wartungsarme pH-Einstabmesskette mit Gelelektrolyt, robustem Kunststoffschafft und integriertem Temperaturfühler wird vorwiegend in Verbindung mit Handmessgeräten eingesetzt. Der Sensor ist für die universelle Anwendung in der Umweltanalytik, Aquaristik, Wasseraufbereitung und Abwasserbehandlung geeignet. Der integrierte Temperaturfühler ermöglicht die gleichzeitige Messung von pH-Wert und Temperatur insbesondere für die automatische Temperaturkompensation des pH-Messsignals.

Anschlussvarianten des Sensors

- EGA 142-X-K010-DH: Pt 1000, 1 m Y-Kabel (Triax),
DIN-Stecker/Bananen-Stecker
- EGA 142...: Standardausführungen vom Typ EGA 142
[Temperaturfühler (Pt 1000, Pt 100, NTC
30 k Ω), Kabellänge (1 m, 2 m, 5 m, 10 m),
Steckverbinder, PG 13,5 Verschraubung
sind variabel]
- EGA 142 (OEM): kundenspezifische Sonderausführung
(Sensorlänge, Sonderkabellänge, Tempera-
turfühler, OEM-Logo sind variabel)

Technische Daten

Elektrodenschafft	Kunststoff schwarz, \varnothing 12 mm
Einbaulänge	120 mm
pH-Messbereich	pH 0 ... 14
Temperaturbereich	-5 ... 60 °C
Temperaturfühler	Pt 1000, Pt 100, NTC 30 k Ω (Standard-Temperaturfühler)
Membranform	Zylinder
Membranwiderstand	\leq 450 M Ω (25 °C)
Ableitsystem	Ag/AgCl
Elektrolyt	Gelfüllung, ca. 3 mol/l KCl
Diaphragma	2 Keramikdiaphragmen
Kettennullpunkt	pH = 7 \pm 0,3
Druck	max. 6 bar
Elektrischer Anschluss	Festkabel

Sensortechnik Meinsberg GmbH

Qualitätsmanagementsystem nach DIN EN ISO 9001
Fachbetrieb nach § 19 I Wasserhaushaltsgesetz
Kurt-Schwabe-Straße 6, Ortsteil Meinsberg
D-04720 Ziegra-Knobelsdorf

Internet: www.meinsberg.de
Tel.: 034327 623-0
Fax: 034327 623-79

